

Marchio impresso sulla lampada / Brand imprinted on the lamp:

ZERODUE Industrial®

Denominazione e indirizzo del fornitore / Name and address of the supplier: Art. (modello) / Item (model):

ZERODUE Industrial S.r.l. - Piazza IV Novembre 11 - 20124 Milano (MI) Italy

LS27F7R125160FD

Tipo di sorgente luminosa / Light source type:

Tecnologia d'illuminazione / Lighting technology:	LED
Non direzionale o direzionale / Non-directional or directional:	DLS (direzionale / directional)
Tipo di attacco / Base type:	E27
A tensione di rete o non a tensione di rete / At mains voltage or not at mains voltage:	MLS (a tensione di rete / at mains voltage)
Sorgente luminosa connessa (CLS) / Connected light source (CLS):	No
Sorgente luminosa a colori variabili / Variable color light source:	No
Involucro / Casing:	Nessuno / None
Sorgente luminosa ad alta luminanza (HLLS) / High luminance light source (HLLS):	No
Schermo antiriflesso / Anti-glare screen:	No
Regolabile (dimmerabile) / Dimmable:	Sì / Yes

Parametri del prodotto / Product parameters:

Tipologia di LED / LED type:	Filamento / Filament
Formato della lampada / Lamp shape:	R125
Finitura del bulbo / Bulb finishing:	Argentato e smerigliato / Silver and frosted
Tensione di alimentazione / Supply voltage:	220-240 V ~ 50/60 Hz
Corrente assorbita / Supply current:	57 mA
Durata nominale di vita / Rated lamp life:	20000 h
Cicli di commutazione / Switching cycles:	≥ 15000
Tempo di innesco / Starting time:	< 0,3 s
Tempo necessario per raggiungere il 60% del flusso luminoso: Lamp warm-up time to 60% of luminous flux:	< 0,5 s
Tempo necessario per raggiungere il 95% del flusso luminoso: Lamp warm-up time to 95% of luminous flux:	< 0,9 s
Peso / Weight:	120 gr.
Contenuto di mercurio / Mercury content:	0 mg

Parametri generali del prodotto / General product parameters:

Consumo di energia in modo acceso / Power consumption in ON mode:	13 kWh/1000h
Classe di efficienza energetica / Energy efficiency class:	E
Flusso luminoso utile (Φ_{use}) / Luminous flux (Φ_{use}):	1300 lm (in cono ampio / in wide cone)
Flusso luminoso nel cono d'angolo di 90° / Luminous flux in 90° cone angle:	-
Temperatura di colore correlata (CCT) / Correlated color temperature (CCT):	2700 K
Potenza in modo acceso (P_{on}) / Power in ON mode (P_{on}):	13 W
Potenza in modo stand-by (P_{sb}) / Power in stand-by mode (P_{sb}):	0 W
Indice di resa cromatica (IRC) / Color Rendering Index (CRI):	81 Ra
Coordinate cromatiche (x, y) / Chromatic coordinates (x, y):	x=0.4565, y=0.4092
Dimensioni (altezza, larghezza, profondità) / Dimensions (height, width, depth):	175, 125, 125 mm
Potenza lampada equivalente / Equivalent lamp power:	190 W
Intensità luminosa di picco / Peak light intensity:	413,8 cd
Angolo del fascio luminoso / Luminous beam angle:	120°
Valore dell'indice di resa cromatica R9 / R9 color rendering index value:	-2
Fattore di sopravvivenza / Survival factor:	≥ 0,90
Fattore di mantenimento del flusso luminoso / Luminous flux maintenance factor:	> 0,95
Fattore di sfasamento ($\cos \phi 1$) / Phase shift factor ($\cos \phi 1$):	0,99
Coerenza dei colori in ellissi di MacAdam / Color consistency in MacAdam ellipses:	1,4 SDCM
Metrica dello sfarfallio (Pst LM) / Flicker metric (Pst LM):	0,085
Metrica dell'effetto stroboscopico (SVM) / Stroboscopic effect metric (SVM):	0,314

Simboli presenti sulla confezione / Symbols printed on package:

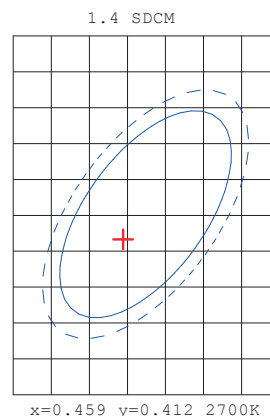
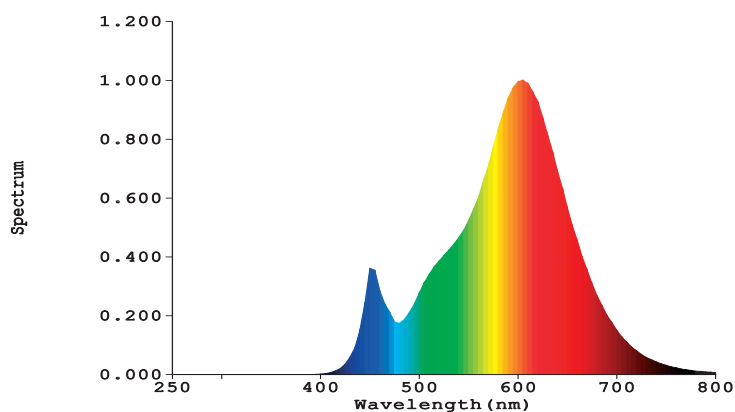


Distribuzione spettrale di potenza a pieno carico
nell'intervallo da 250 nm a 800 nm

*Spectral power distribution at full load
in the range from 250 nm to 800 nm*

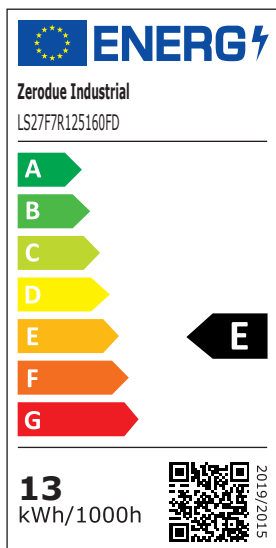
Coerenza dei colori
in ellissi di MacAdam

*Color consistency
in MacAdam ellipses*



Etichetta energetica
Energy Label

Calcolo della classe di efficienza energetica
Energy efficiency class calculation



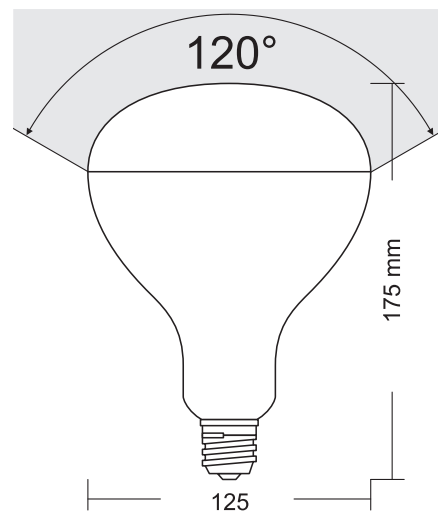
Formula:

$$\eta_{TM} = (\Phi_{use} / P_{on}) \times F_{TM} \text{ (lm/W)}$$

Dove / where:

$$\eta_{TM} = (1300/13) \times 1,176 \text{ (DLS MLS)}$$

$$\eta_{TM} = 117,6 \rightarrow 110 \leq_{TM} < 135 \rightarrow \text{E class}$$



Tutti i parametri tecnici si applicano alla lampada completa. A causa del complesso processo di produzione dei diodi a emissione luminosa, i valori tipici forniti si riferiscono a rilevamenti statistici; tali valori possono non necessariamente corrispondere ai parametri tecnici di ciascun singolo prodotto che, pur nel rispetto delle normative, può mostrare valori differenti.

All technical parameters apply to the complete lamp. Because of the complex manufacturing process for light emitting diodes, the given typical values are based on statistical data; these values may not necessarily correspond to the technical parameters of each individual product that, while respecting the rules, may show different values.

Riferimenti di conformità / <i>Conformity references</i>	Documentazione richiesta <i>Documents required</i>	Diligenza dovuta <i>Due diligence</i>
Dichiarazione di Identità / <i>Identity Declaration</i>	SDCL	DD
Codice del Consumo / <i>Consumer Code</i> D. Lgs 6th September 2005, n. 206 (III ED/2021)	NA	NA
Direttiva generale sulla sicurezza dei prodotti GPSD 2001/95/CE <i>General Product Safety Directive GPSD 2001/95/CE</i>	NA	NA
GPSD 2001/95/CE Standards:	NA	NA
Reg. (CE) 1907 of the 18.12.2006 "REACH":	SDCL	NA
Dichiarazione di Conformità CE / <i>CE Conformity Declaration</i>	SDCL	EDD
Dichiarazione di Conformità LDV / <i>LDV Conformity Declaration</i>	SDCL	EDD
LVD 2014/35/EU Standards: EN 62560:2012 + A1:2015 + (A11:2019 from 26/12/2021) EN 60061:1 1993 + A1..A54 (A55, A56, A57, A58, A59, A60, A61 VO- LUNTARY) EN 61347-1:2015 + EN 61347-2-13:2014 + A1:2017 LED sources: EN 62471:2008 / IEC/TR 62778:2014	TR	EDD
Dichiarazione di Conformità EMF / <i>EMF Conformity Declaration</i>	SDCL	NA
EMF Standard: EN 62479:2010	TR	NA
Dichiarazione di Conformità EMC / <i>EMC Conformity Declaration</i>	SDCL	EDD
EMC 2014/30/EU Standard: EN 55015:2013 + A1:2015, EN 61547:2009, EN 61000-3- 2:2014 (EN 61000-3-2:2019 from 01/03/2022) + EN 61000-3-3:2013	TR	EDD
Dichiarazione di Conformità EuP/ErP / <i>EuP/ErP Conformity Declaration</i>	SDCL	EDD
EuP/ErP 2009/125/EC Standard: Regulation 2015/1428 - (UE) 2019/2020	TR	EDD
RoHs 2002/95/CEE => 2011/65/UE - (UE) 2015/863 Dichiarazione di Conformità / <i>Conformity Declaration</i>	SDCL	EDD
RoHs 2002/95/CEE => 2011/65/UE - (UE) 2015-863 Standard: EN 50581:2012	TR	EDD
Routine test: standard: EN 60598-1:2015 or similar/equivalent	SDCL	EDD
Istruzioni (Italiano) / <i>Instructions (Italian)</i>	C	EDD
Etichetta dati ed Etichetta energetica / <i>Data Label and Energy label</i>	C	EDD

Note e osservazioni / *Notes & Remarks*

C - Conformità richiesta, NA - Non applicabile, TR - Rapporto di prova richiesto, SDCL - Dichiarazione del fornitore/produttore, DD - Due Diligence standard, EDD - Due Diligence avanzata (in caso di rapporto di prova "Failed"), MSDS - Scheda di sicurezza del materiale, Riassunto: le istruzioni e i contrassegni illustrati sono puramente indicativi poiché dipendono di volta in volta dal tipo/modello dell'apparecchio. Solo un attento controllo dell'apparecchio rispetto allo standard di riferimento può dare indicazioni precise sulla marcatura e le istruzioni corrette.

C - Compliance required, NA - Not Applicable, TR - Test Report required, SDCL - Supplier/Manufacturer Declaration, DD - Standard Due Diligence, EDD - Enhanced Due Diligence (in case of "Failed" test report), MSDS - Material Safety Data Sheet, Abstract - the instructions and the markings showed are only indicative as they depend time to time from the type/model of the appliance. Only a careful check of the appliance versus the reference standard can give sure indication of the correct marking and instructions.

Istruzioni d'uso (riassunto): / *Instruction for use (abstract):*

Le istruzioni per l'uso devono essere fornite con l'apparecchio in modo che l'apparecchio possa essere utilizzato in sicurezza. Questo apparecchio non è destinato all'uso da parte di persone (compresi i bambini) con ridotte capacità fisiche, sensoriali o mentali, o mancanza di esperienza e conoscenza, a meno che non siano stati supervisionati o istruiti sull'uso dell'apparecchio da parte di una persona responsabile della loro sicurezza. I bambini dovrebbero essere sorvegliati per assicurarsi che non giochino con l'apparecchio.

Se è necessario prendere precauzioni durante la manutenzione dell'utente, devono essere forniti i dettagli appropriati.

Instructions for use shall be provided with the appliance so that the appliance can be used safely. This appliance is not intended for use by persons (including children) with reduced physical, sensory or mental capabilities, or lack of experience and knowledge, unless they have been given supervision or instruction concerning use of the appliance by a person responsible for their safety. Children should be supervised to ensure that they do not play with the appliance. If it is necessary to take precautions during user maintenance, appropriate details shall be given.

Calcoli / Calculations

I calcoli sono stati eseguiti conformemente alle normative:

- REGOLAMENTO DELEGATO (UE) 2019/2015 DELLA COMMISSIONE dell'11 marzo 2019
- REGOLAMENTO (UE) 2019/2020 DELLA COMMISSIONE dell'1 ottobre 2019

utilizzando i parametri imposti, a seconda della tipologia e delle caratteristiche della lampada, dalle suddette normative e quelli rilevati dalle misurazioni strumentali eseguite.

Calculations performed in accordance with the

- *DELEGATED REGULATION (EU) 2019/2015 of 11 March 2019*
- *COMMISSION REGULATION (EU) 2019/2020 of 1 October 2019*

using parameters imposed, depending on the type and characteristics of the lamp, by the aforementioned regulations and those detected by instrumental measurements performed.

Condizioni dei test / Test conditions

I test sono stati eseguiti conformemente alle modalità imposte dalle normative

- REGOLAMENTO DELEGATO (UE) 2019/2015 DELLA COMMISSIONE dell'11 marzo 2019
- REGOLAMENTO (UE) 2019/2020 DELLA COMMISSIONE dell'1 ottobre 2019

e da quelle specifiche richieste dagli standards armonizzati applicabili per la specifica tipologia di apparecchio.

Tests performed in accordance with the procedures imposed by the

- *DELEGATED REGULATION (EU) 2019/2015 of 11 March 2019*
- *COMMISSION REGULATION (EU) 2019/2020 of 1 October 2019*

and those specifics required by the applicable harmonized standards for the specific type of appliance.